



ГРИНЛОС
локальные очистные сооружения



КЕССОН
ТЕХНИЧЕСКИЙ
ПАСПОРТ

Содержание:

Общие указания.....	3
Назначение. Общие сведения.....	3
Технические характеристики.....	3
Комплект поставки.....	4
Устройство.....	4
Порядок транспортировки, погрузочно-разгрузочные работы, хранение.....	5
Установка и монтаж.....	8
Организация герметичного ввода вывода.....	11
Подготовка к использованию в зимнее время.....	14
Условия гарантийного обслуживания.....	14
Гарантийный талон.....	16
Журнал технического обслуживания.....	17
Сертификаты.....	18

Общие указания

Содержание данного паспорта (ПС) представлено техническим описанием устройства и рекомендациями по безопасной и комфортной эксплуатации оборудования. «Пластиковые кессоны с лестницей ГРИНЛОС Кессон». (далее по тексту – Изделие). Настоящий ПС имеет приложения со схематическими изображениями и графическими рисунками. Любые операции, связанные с ремонтом и обслуживанием Изделия, должны быть осуществлены квалифицированными специалистами. Исполнители работ должны обладать знаниями по устройству Изделия и обладать соответствующей группой электротехнического допуска для проведения работ.

Изготовитель оставляет за собой право вносить коррективы в первоначальную конструкцию Изделия с целью его совершенствования. Внесение пользователем каких-либо изменений в конструкцию Изделия недопустимо и может привести к неисправности и быстрому выходу из строя.

Назначение. Общие сведения

«ГРИНЛОС Кессон» — это углубленная в грунт ёмкость, защищающая скважину и трубы от промерзания, а также проникновения сточных и высоких грунтовых и паводковых вод.

Пластиковые кессоны изготавливаются из полипропилена, блок-сополимера — прочного и долговечного полимерного материала. Полипропиленовые кессоны отлично подходят для установки в средней полосе России. Использование кессонов возможно в районах с практически любыми гидрологическими условиями.

Технические характеристики

В конструкции Изделия используются материалы, разрешенные к применению Государственным комитетом сан эпидемиологического надзора Российской Федерации.

Таблица 1. Основные характеристики

Наименование	Диаметр, см	Высота, см
ГРИНЛОС Кессон 1	100	150
ГРИНЛОС Кессон 2	100	200
ГРИНЛОС Кессон 3	130	200
ГРИНЛОС Кессон 4	130	250
ГРИНЛОС Кессон 5	150	200
ГРИНЛОС Кессон 6	150	250

Маркировка изделий:

ГРИНЛОС Кессон - наименование Кессона.

Цифра после наименования (1, 2, 3, 4, 5, 6) - количество постоянных пользователей.

Комплект поставки

В комплект поставки Изделия входят следующие комплектующие:

Таблица 2. Комплектация

№ п/п	Наименование комплектующих	Кол-во
1.	Корпус кессона из полипропилена, блок-сополимера с ребрами жесткости, усиленным основанием из ПП.	1
2.	Крышка с вентиляцией и возможностью утепления	1
3.	Лестница, сваренная в корпус кессона	1
4.	Герм ввод, для герметичного ввода электрического кабеля внутрь кессона.	1
5.	Эксплуатационная документация, в том числе:	
5.1.	Технический паспорт «ГРИНЛОС Кессон»	1
5.2.	Технический паспорт рециркуляционного насоса (Принудительный вариант отвода воды).	1
5.3.	Сертификат соответствия ГОСТ Р ИСО 9001-2015 (ISO 9001:2005)	1
5.4.	Сертификат соответствия системе ГОСТ Р	1
5.5.	Декларация соответствия ЕАС	1

Запасные части и дополнительное оборудование поставляются по отдельному заказу.

Устройство

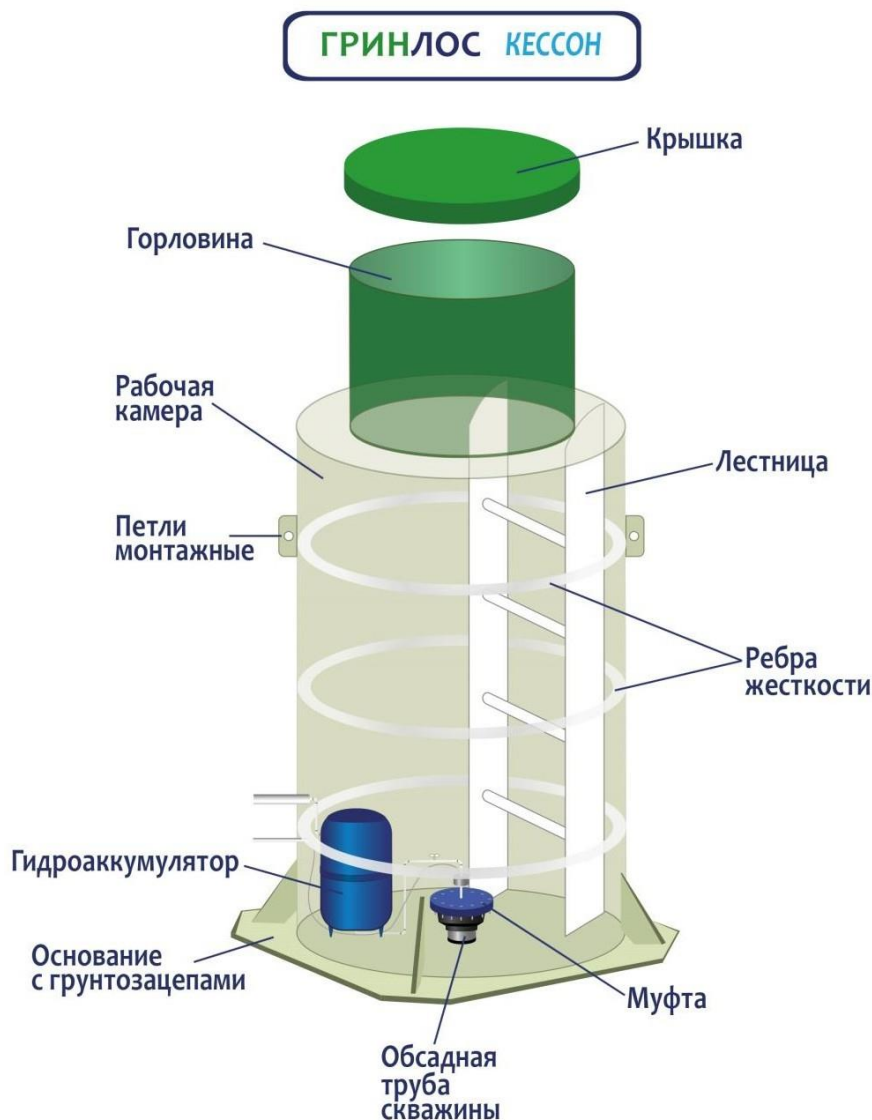
Изделие изготовлено из полипропилена, блок-сополимера толщиной 8мм, с усилением дна.

Изделие имеет герметичную пластиковую конструкцию (рабочая камера с горловиной или без, в зависимости от модели) с ребрами жесткости, основанием с грунт зацепами, встроенной лестницей и крышкой.

В зависимости от своего назначения, Изделие может быть дополнительно оснащено муфтой обсадной трубы, которая обеспечивает герметичное соединение Изделия и скважины.

При использовании Изделия в качестве дополнения, например, к колодцу, внутри может размещаться: насосное оборудование, фильтры, гидроаккумулятор, запорная арматура, а также разведение трубопровода в разных направлениях, что позволяет сократить затраты на подключение дополнительных потребителей

Рисунок 1. Устройство кессона ГРИНЛОС Кессон



Порядок транспортировки, погрузочно-разгрузочные работы, хранение

Транспортировка и хранение изделий и материалов осуществляется в соответствии с ТУ 42.21.13-001-45153072-2020 и данными рекомендациями.

Кессоны ГРИНЛОС Кессон могут транспортироваться любым видом транспорта (автомобильным, железнодорожным и т.д.) в закрепленном состоянии, препятствующим их перемещению, в соответствии с правилами перевозки грузов, действующими на соответствующем виде транспорта.

Транспортирование следует производить с максимальным использованием вместимости транспортного средства.

Изделия следует оберегать от столкновения, падения, ударов и нанесения механических повреждений. При перевозке изделия необходимо укладывать на ровную поверхность транспортных средств, предохраняя от острых металлических углов и ребер платформы.

Рисунок 2



В качестве защитных материалов используют различные мягкие материалы: резиновые жгуты и кольца, ткань, пленку из поливинилхлорида, полиэтилена или полипропилена и т.п.

Сбрасывание стеклопластиковых изделий с транспортных средств не допускается.

Рисунок 3

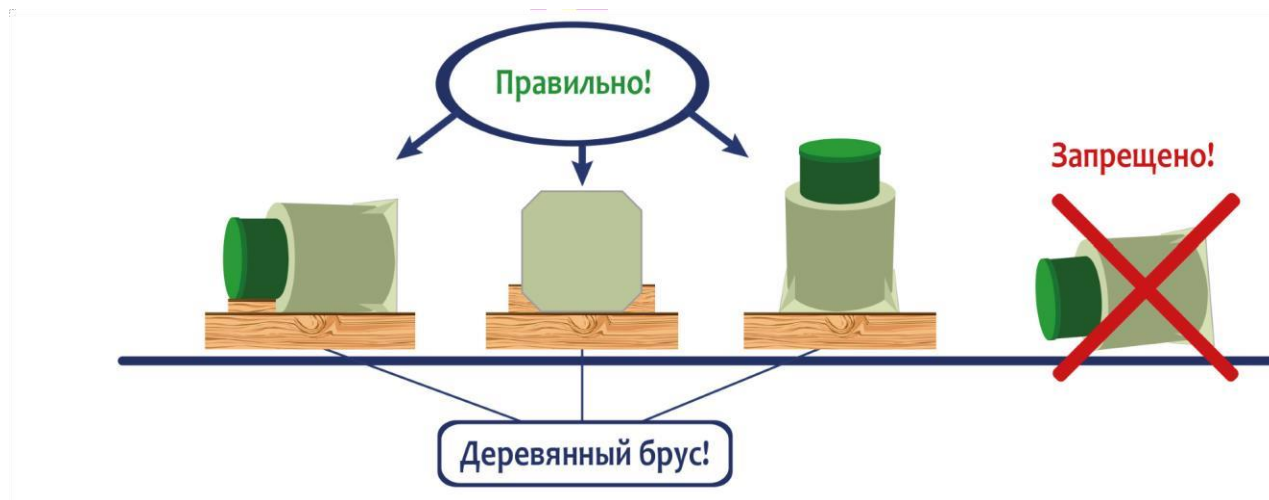


За качество погрузочно-разгрузочных работ и условий хранения на стройплощадке ответственность несет Заказчик.

При погрузке, разгрузке изделий их подъем и опускании производят краном или другим погрузочно-разгрузочным механизмом, в зависимости от длины и типов стропов, обхватывая емкость в двух места или с помощью монтажных петель, соблюдая меры безопасности. Грузозахватное устройство (нейлоновые стропы) должны соответствовать весу емкости.

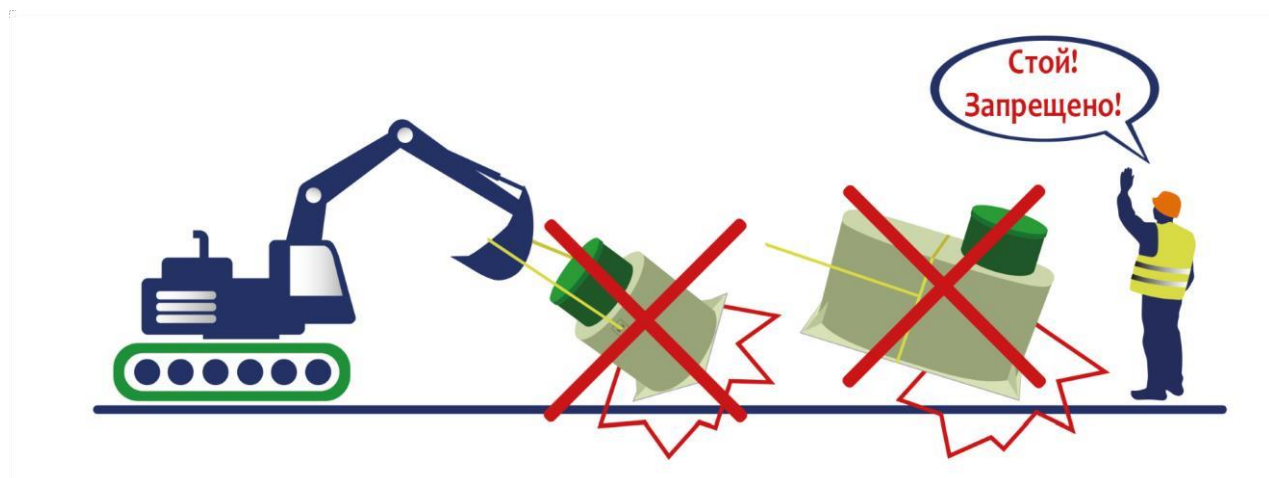
Пластиковые изделия могут храниться под навесом или на открытых площадках при любых погодных условиях. Обычно, стеклопластиковые изделия на строительных площадках хранят на открытом ровном месте, располагая их на подкладках из брусьев. Во избежание скатывания фиксируются стопорами с двух сторон

Рисунок 4



Место хранения пластиковых изделий должно быть ограждено для предотвращения механических повреждений строительной техникой. Запрещается волочение емкости по грунту до места складирования и монтажа.

Рисунок 5



Место хранения пластиковых изделий должно быть ограждено для предотвращения механических повреждений строительной техникой.

Запрещается волочение емкости по грунту до места складирования и монтажа. Площадь склада должна предусматривать размещение изделий, проход людей проезд транспортных и грузоподъемных средств.

На площадке должен быть предусмотрен отвод атмосферных осадков и грунтовых вод.

Внутри изделий и на соединительных частях не должно быть грязи, снега, льда и посторонних предметов. Диапазон хранения пластиковых изделий от -40 до +50 С. Пластиковые емкости и изделия нельзя подвергать открытому пламени, длительному интенсивному воздействию тепла (нагревательные приборы не ближе 1 метра), различным жидким растворителям и т.д. Не допускать воздействие прямых солнечных лучей в течение длительного периода времени (свыше 3-х месяцев).

Рисунок 6



Если изделия раскладываются вдоль котлована, до разработки котлована, их нужно располагать таким образом, чтобы при маневре техники они не были повреждены и персонал, обслуживающий технические средства, мог видеть расположенные изделия.

В случае длительного хранения (более 1 года) пластмассовые изделия необходимо разместить на ровной поверхности под навесом или накрыть брезентом или другим плотным материалом.

Пластиковые изделия, находящиеся на длительном хранении более 1 года, перед применением и монтажом должны пройти повторный контроль на предмет возможных механических повреждений полученных в период хранения.

Установка и монтаж

При проектировании и монтаже Кессона «ГРИНЛОС Кессон» необходимо руководствоваться рекомендациями настоящего Паспорта, проектной документацией, рекомендациями проектировщиков, ТУ 42.21.13-001-45153072-2020, а так же действующими нормами и правилами: СП 45.13330.2012 Земляные сооружения, основания и фундаменты; СП 70.13330.2012 Несущие и ограждающие конструкции; СП 12-135-2003 Безопасность труда в строительстве; СП 22.13330.2011 Основания зданий и сооружений; СП 32.13330.2012 Канализация. Наружные сети и сооружения; актуальное издание ПУЭ (правила устройства электроустановок).

Монтаж кессона начинается с планировки котлована. Выполнять данную работу необходимо учитывая эксцентриситет отверстия в дне кессона и с учётом направленности водопровода.

Диаметр и углубленность котлована вычисляется при помощи схемы подключения конкретного вида кессона. После подтверждения верности разметки роется котлован, в котором непрерывно контролируется вертикальность стен на глубину.

Рисунок 7. Монтаж кессона на обсадную трубу скважины (без горловины)

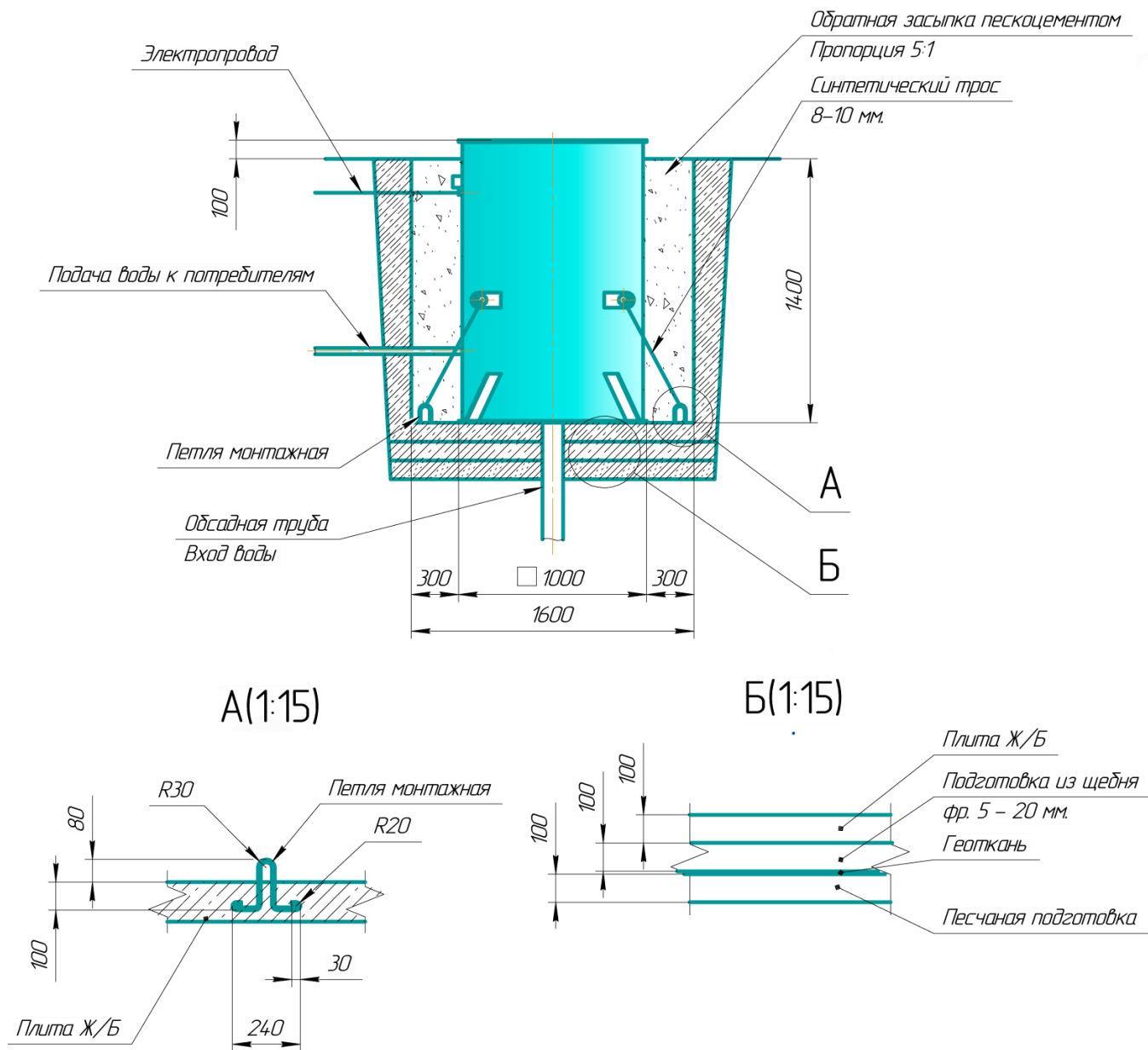
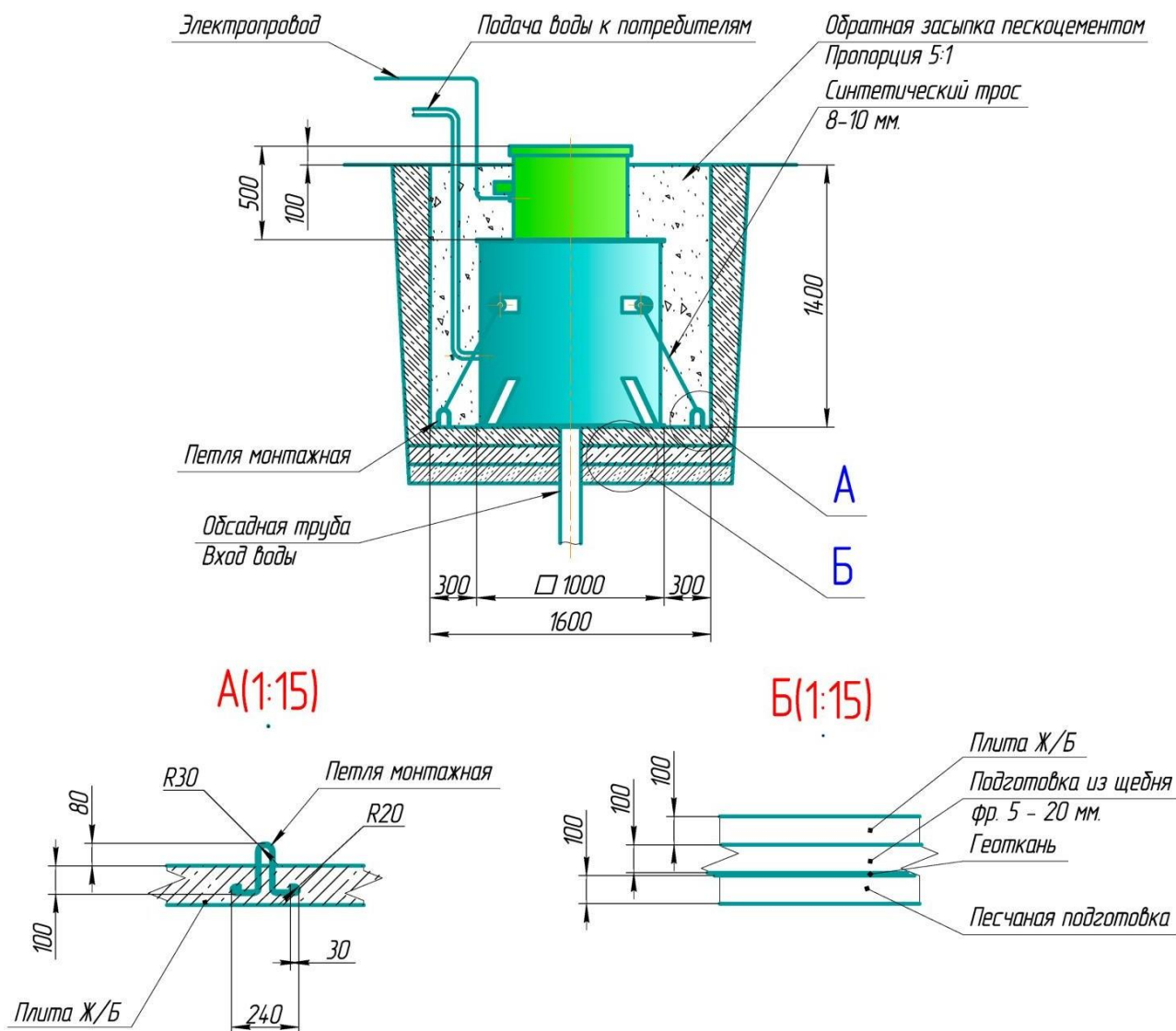


Рисунок 8. Монтаж кессона на обсадную трубу скважины (с горловиной)



После вырывания котлована на необходимую глубину, подушка из песка заполняется и уплотняется с выходом ее поверхности ниже нулевой отметки с использованием строительного уровня.

Основание из бетона ПП-12 (ПП-15 исходя от модели) кладётся на подушку из песка таким образом, чтобы футеровка входила в проём в основании и затем уравнивается. После установки пространство между стеной проёма и обсадной трубкой следует залить специальным составом из цемента. В процессе установки очень важно тщательно следить за горизонтальным положением поверхности основания.

Для дальнейшего анкерного крепления кессона применяется шнур из синтетического материала, диаметр которого должен составлять от 16 мм. Шнур фиксируется к монтажным кольцам основания из бетона. Затем, шнуры отводятся на поверхность почвы и можно приступить к установке кессона.

ПРЕДУПРЕЖДЕНИЕ! При анкеровке не используйте стальной трос либо цепь взамен шнура из синтетического материала.

В случае, когда кессон идет сразу в соединении с водонепроницаемой муфтой, ее следует заранее разобрать. Чтобы это сделать, ослабьте все резьбовые крепления, снимите сверху фланец и кольцо для уплотнения.

Обсадную трубку скважины укорачивают таким образом, чтобы она не торчала выше чем на 50 см от основания из бетона. Кессон из пластика следует поднять и совместить с приёмной трубкой в основании кессона. При погружении кессона обсадная трубка должна входить в приёмную трубку водонепроницаемой муфты, соответственно.

После установки кессона на фундамент из бетона его закрепляют заранее подготовленными шнурами с использованием крепёжных проушин в основании кессона.

Кроме того, на обсадную трубку, устанавливается кольцо для уплотнения, а ещё ответный фланец герметичного соединения корпуса, и все крепления между болтами плавно стягиваются.

Перед засыпкой колодцев необходимо ввести в кессон магистральный водопровод и электрокабель.

Для этого следует приготовить подходящие лунки, основываясь на траншеи водоснабжения, прилегающей к кессону, вставить/вывести водоснабжение с использованием запорной арматуры и компрессионных фитингов и электрокабеля.

Засыпка пазух котлована производится слоями, песком для вида грунта «песчаный» либо «полу глиняный» или раствором песка и цемента в соотношении 5: 1 для «глинистого» грунта и для грунта «сыпучий песок». Толщина одного слоя должна составлять 300 мм, обсыпка осуществляется с непременно поливом водой и прессовкой всех слоёв по отдельности.

Организация герметичного ввода вывода

Изделие представляет собой полностью воздухонепроницаемое и водонепроницаемое устройство, но, исходя от предполагаемого использования, нужна подготовка разнообразных входов выходов.

Обсадная труба скважины

Для того, чтобы загерметизировать корпус кессона с обсадной трубкой скважины, используется герметичная муфта с усиленным хомутом - рис.10.

Рисунок 9. Муфта обсадной трубы скважины

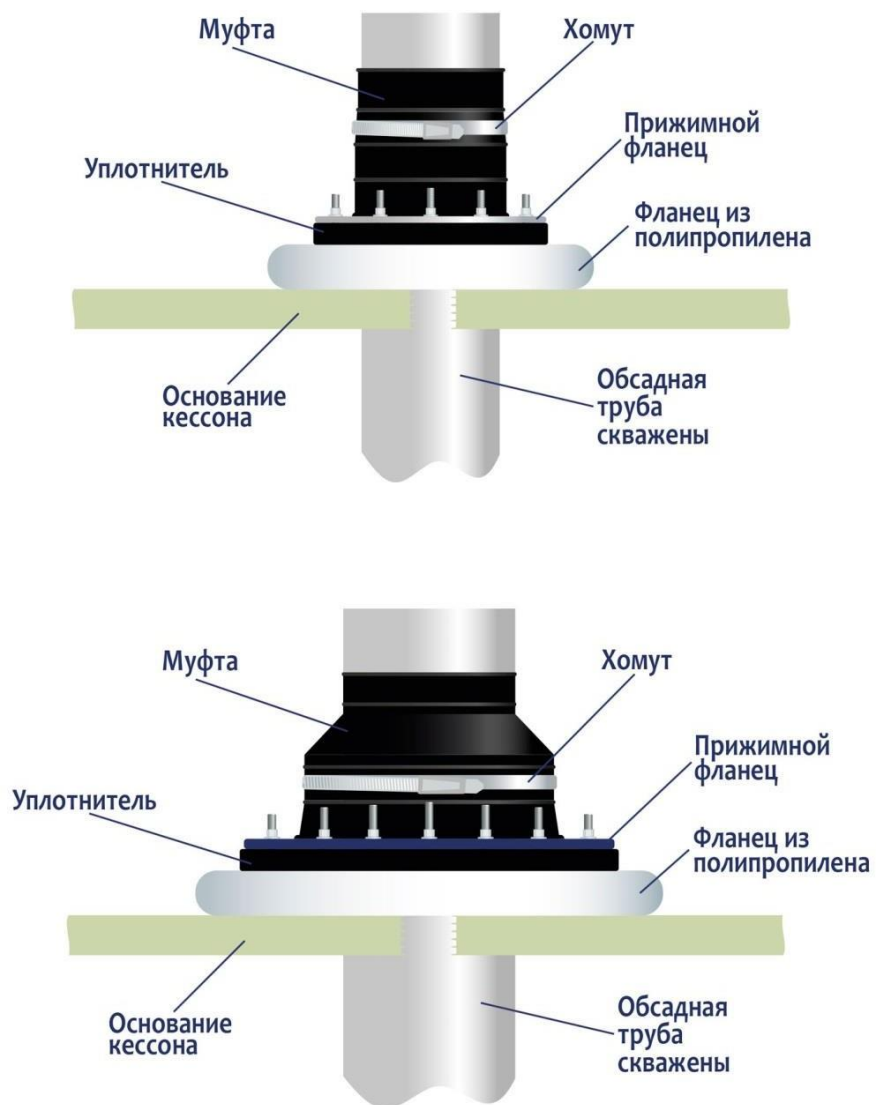


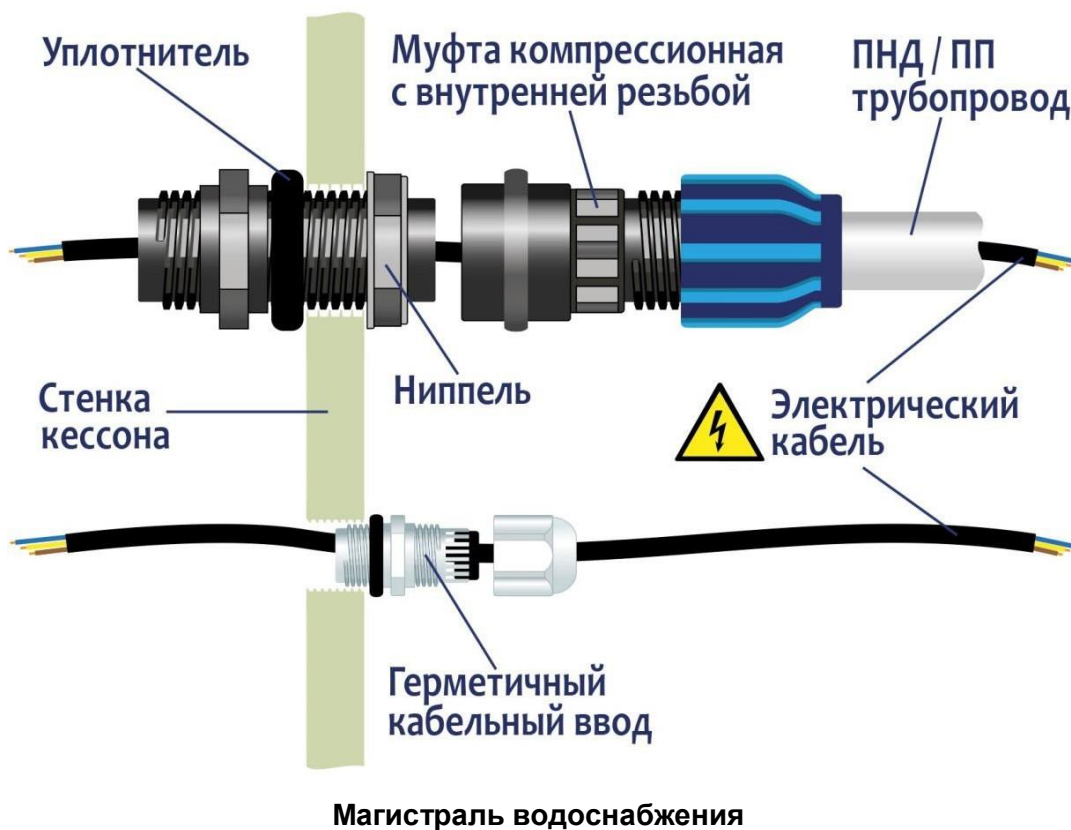
Рисунок 10. Муфта с усиленным хомутом



Электрический кабель

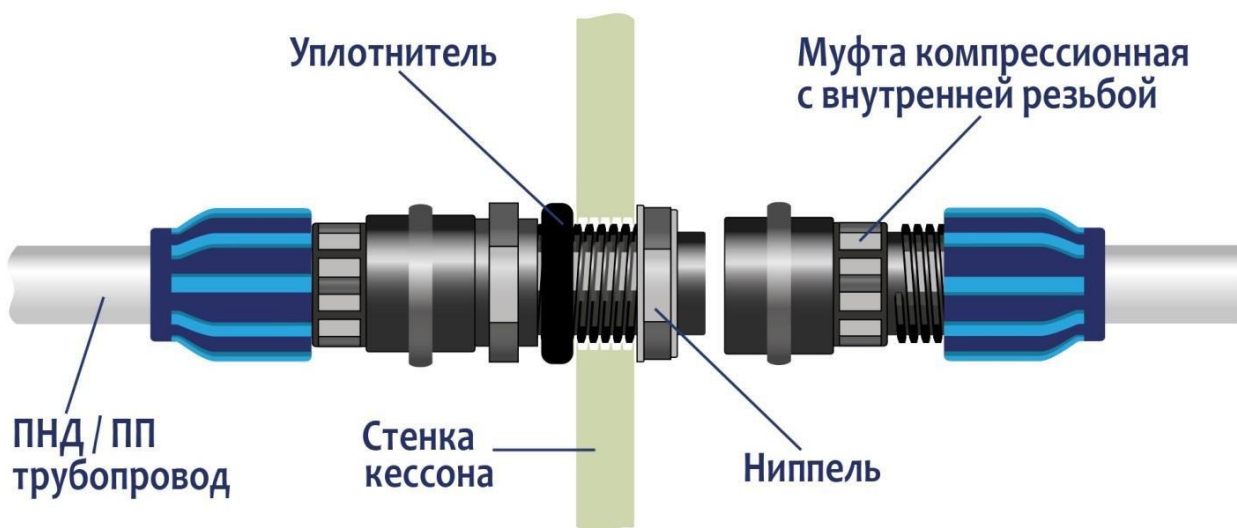
Кабельный ввод / вывод осуществляется с использованием герм ввода или комплекта для монтажа.

Рисунок 11. Варианты монтажа эл. кабеля внутрь кессона



Ввод / вывод водопроводной линии осуществляется при использовании комплекта для монтажа, состоящего из перечня трубопроводных соединений и компрессионных муфт. Благодаря комплекту для монтажа ГРИНЛОС можно быстро и просто соединять трубы ПП, а также и трубы ПНД.

Рисунок 12. Монтаж ПНД/ПП трубопровода в пластиковый кессон



Подготовка к использованию в зимнее время

Конструкция кессона позволяет работать размещенному в нем инженерному и техническому оборудованию в зимнее время. Однако, чтобы внутри кессона оставались положительные температуры, нужно провести дополнительную изоляцию.

С этой целью в верхней части его конструкции имеется специализированное ребро жёсткости - полочка, на которую следует выложить утеплительный материал, обрезанный по размеру.

Такие материалы, как пенополистирол, экстрадированный полистирол, пенопласт и другие, можно использовать как утеплитель. Необходимо учитывать, что толщина материала должна быть не менее 50 мм.

Условия гарантийного обслуживания

Гарантийный срок службы:

- Кессоны ГРИНЛОС Кессон изготовлены из полипропилена, срок службы которого не менее 50 лет.
- Гарантийный срок службы оборудования ГРИНЛОС Кессон - 12 календарных месяцев с даты ввода Кессона в эксплуатацию, но не более 30 месяцев с даты продажи Кессона потребителю.

ВНИМАНИЕ! Если разделы «Сведения о продаже» и «Сведения о монтаже» настоящего Паспорта не заполнены или не заполнены должным образом, а также отсутствует отметка о приемке оборудования в эксплуатацию от собственника (представителя собственника) оборудования, гарантийные сроки исчисляются с даты выпуска изделия.

Приемка оборудования покупателем подразумевает подписание соответствующего акта. Устранение любых недостатков в процессе эксплуатации должна быть организована в соответствии с требованиями СНиП 3.05.04-85, СНиП 3.01.04-8. Помимо этого, исполнитель работ должен руководствоваться Инструкцией «О порядке приемки продукции ПТН по качеству», утвержденной Госарбитражем при правительстве РФ.

После окончания работ по монтажу оборудования все обязанности, связанные с гарантийным обслуживанием изделия, принимает на себя организация, которая занималась непосредственно его установкой.

Гарантийные обязательства производителя не распространяются на механические повреждения, возникшие при транспортировке, проведении погрузочно-разгрузочных работах, при хранении, монтаже, эксплуатации и обслуживании.

Гарантийные обязательства производителя не распространяются на повреждения и неисправности, возникшие вследствие нарушения рекомендаций производителя по транспортировке, проведении погрузочно-разгрузочных работ, рекомендаций по хранению, монтажу, эксплуатации и обслуживанию.

Гарантийные обязательства производителя на электрооборудования Кессона не распространяются в условиях нарушения рекомендаций производителя по электроподключению Кессона, а также в условиях нестабильного и (или) некачественного электропитания объекта (скачки, просадки напряжения и т д).

Гарантийные обязательства производителя распространяются и действуют в отношении Кессона при условии наличия настоящего Паспорта и заполнения всех необходимых к заполнению пунктов раздела Свидетельство о приемке, продаже, установке и вводе оборудования в эксплуатацию, настоящего Паспорта

Производитель не несет ответственности за дефекты, возникшие в оборудовании в течение срока гарантийного обслуживания. Составление акта о выявленных в процессе эксплуатации оборудования недостатков происходит при обязательном присутствии продавца.

Сведения о продаже и вводе оборудования в эксплуатацию

Сведения о продавце

Наименование организации		печать
Адрес		
Телефон		
Дата продажи		

Транспортировка на место монтажа произведена

Наименование организации		печать
Адрес		
Телефон		
Дата продажи		

Монтаж/шефмонтаж/ввод в эксплуатацию произведен

Наименование организации		печать
Адрес		
Телефон		
Дата продажи		

Гарантийный талон

№ _____

Наименование товара _____

Название и адрес торгующей организации _____

Свидетельство о приемке

Локальная установка для биологической очистки хозяйственно-бытовых сточных вод соответствует техническим условиям ТУ 42.21.13-001-45153072-2020 принята и признана годной к эксплуатации.

Заводской номер Изделия _____

Технический контроль _____ / _____ /
(подпись)

Гарантийные обязательства

Срок службы Изделия 50 лет. Гарантийный срок изготовителя отсчитывается с даты продажи товара потребителю и составляет 1 год.

Дата продажи _____

Штамп и печать
торгующей организации

С условиями СОГЛАСЕН:

ПОКУПАТЕЛЬ _____ / _____ /
(подпись)

Сертификаты

СИСТЕМА СЕРТИФИКАЦИИ ГОСТ Р
ФЕДЕРАЛЬНОЕ АГЕНТСТВО ПО ТЕХНИЧЕСКОМУ РЕГУЛИРОВАНИЮ И МЕТРОЛОГИИ



СЕРТИФИКАТ СООТВЕТСТВИЯ

№ РОСС RU.HX37.H02234

Срок действия с 24.08.2020

по 23.08.2023

№ 0348777

ОРГАН ПО СЕРТИФИКАЦИИ пер. № RU.RU.10HX37
продукции Общества с ограниченной ответственностью "СертПромЭксперт". Место нахождения: 105120, РОССИЯ, г. Москва, ул Сыромятинская Ниж., д. 11, стр. 52, этаж 3, пом. I, комн. 7, телефон: +74953906318, электронная почта: sertpromexpert@mail.ru; info@sertpromexpert.ru. Аттестат аккредитации № RU.RU.10HX37, выдан 06.10.2017 года

ПРОДУКЦИЯ

Оборудование для коммунального хозяйства: системы биологической очистки хозяйственно-бытовых стоков «Гринлос» («GreenLos»), серий: Аэро (Air), Аква (Аква), Накопитель (Accum), Профи (Profi), Пром (Ind), Жироотделитель (Separator). Серийный выпуск

КОД ОК
42.21.13

СООТВЕТСТВУЕТ ТРЕБОВАНИЯМ НОРМАТИВНЫХ ДОКУМЕНТОВ

ТУ 42.21.13-001-45153072-2020 «Системы биологической очистки хозяйственно-бытовых вод. Технические условия»

КОД ТН ВЭД
8479

ИЗГОТОВИТЕЛЬ

Общество с ограниченной ответственностью "ИННОВАЦИОННОЕ ЭКОЛОГИЧЕСКОЕ ОБОРУДОВАНИЕ". Место нахождения: Российская Федерация, Москва, 115404, улица Радиальная 6-я, дом 3, корпус 6, этаж 1, помещение I, комната 2, офис 1-3, идентификационный номер налогоплательщика: 9724018440, 8(495)152-05-25, электронная почта: info@greenlos.ru

СЕРТИФИКАТ ВЫДАН

Общество с ограниченной ответственностью "ИННОВАЦИОННОЕ ЭКОЛОГИЧЕСКОЕ ОБОРУДОВАНИЕ". Основной государственный регистрационный номер: 1207700277400, место нахождения: Российская Федерация, Москва, 115404, улица Радиальная 6-я, дом 3, корпус 6, этаж 1, помещение I, комната 2, офис 1-3, 8(495)152-05-25, электронная почта: info@greenlos.ru

НА ОСНОВАНИИ

Протокола испытаний № ИК-840 от 24.08.2020 года, выданного Испытательной лабораторией Общество с ограниченной ответственностью «Энтерпрайз», аттестат аккредитации РОСС RU.32055.04ВЦЭО.ИЛ00011

ДОПОЛНИТЕЛЬНАЯ ИНФОРМАЦИЯ

Схема сертификации: 3с



Руководитель органа

подпись

Данилова Дорина Ирековна

инициалы, фамилия

Эксперт

подпись

Жиров Андрей Васильевич

инициалы, фамилия

Сертификат не применяется при обязательной сертификации

АО «Опцион», Москва, 2019 г., «В». Лицензия № 05-05-09/003 ФНС РФ. ТЗ № 952. Тел.: (495) 726-47-42, www.opcion.ru



**СИСТЕМА ДОБРОВОЛЬНОЙ СЕРТИФИКАЦИИ
«МЕЖДУНАРОДНЫЕ ТЕХНОЛОГИИ СТАНДАРТИЗАЦИИ»**
Зарегистрирована в едином реестре систем добровольной сертификации
Регистрационный № РОСС RU.31763.04ЖОЭ2

Рег. № VCS-IST.OS3.RU.0001.02.15
Орган по сертификации СДС «МТС» ООО «Парадигма»
Адрес: 191014, г. Санкт-Петербург, Басков пер., д. 13-15, лит. А, пом. 42 Н
тел.: 8 (812) 425-34-39; e-mail: iso.sds@mail.ru

СЕРТИФИКАТ СООТВЕТСТВИЯ

Рег. № VCS-IST.SS.RU.0382.08.20

НАСТОЯЩИЙ СЕРТИФИКАТ УДОСТОВЕРЯЕТ, ЧТО
СИСТЕМА МЕНЕДЖМЕНТА КАЧЕСТВА
СООТВЕТСТВУЕТ ТРЕБОВАНИЯМ
*(область сертификации указана в приложении №1. Приложение является неотъемлемой
частью сертификата)*
ГОСТ Р ИСО 9001-2015 (ISO 9001:2015)


СЕРТИФИКАТ ВЫДАН

ООО «ИННОВАЦИОННОЕ ЭКОЛОГИЧЕСКОЕ ОБОРУДОВАНИЕ»
Адрес: г. Москва, ул. Радиальная 6-а, дом, 3, корп. 6, этаж 1, пом. I, ком. 2, офис 1-3
ИНН 9724018440 ОГРН 1207700277400


Дата выдачи: 24.08.2020

Срок действия до: 24.08.2023

Руководитель органа:


Малиновский Э.Г.

Эксперт:


Анафиев А.Р.



НАСТОЯЩИЙ СЕРТИФИКАТ ОБЯЗЫВАЕТ ОРГАНИЗАЦИЮ ПОДДЕРЖИВАТЬ СОСТОЯНИЕ ВЫПОЛНЯЕМЫХ РАБОТ В
СООТВЕТСТВИИ С ВЫШЕУКАЗАННЫМ СТАНДАРТОМ, ЧТО БУДЕТ НАХОДИТЬСЯ ПОД КОНТРОЛЕМ ОРГАНА ПО
СЕРТИФИКАЦИИ СИСТЕМЫ ДОБРОВОЛЬНОЙ СЕРТИФИКАЦИИ «МТС» И ПОДТВЕРЖДАТЬСЯ ПРИ
ПРОХОЖДЕНИИ ИНСПЕКЦИОННОГО КОНТРОЛЯ



**СИСТЕМА ДОБРОВОЛЬНОЙ СЕРТИФИКАЦИИ
«МЕЖДУНАРОДНЫЕ ТЕХНОЛОГИИ СТАНДАРТИЗАЦИИ»**
Зарегистрирована в едином реестре систем добровольной сертификации
Регистрационный № РОСС RU.31763.04ЖОЭ2

Per. № VCS-IST.OS3.RU.0001.02.15


Орган по сертификации СДС «МТС» ООО «Парадигма»
Адрес: 191014, г. Санкт-Петербург, Басков пер., д. 13-15, лит. А, пом. 42 Н
тел.: 8 (812) 425-34-39; e-mail: iso.sds@mail.ru

Приложение № 1
к сертификату соответствия № **VCS-IST.SS.RU.0382.08.20**
Область сертификации системы менеджмента качества:


Производство и реализация: пластмассовых изделий, используемых в строительстве,
оборудования для коммунального хозяйства.



Руководитель органа:


Малиновский Э.Г.

Эксперт:


Анафиев А.Р.



ЕВРАЗИЙСКИЙ ЭКОНОМИЧЕСКИЙ СОЮЗ ДЕКЛАРАЦИЯ О СООТВЕТСТВИИ

Заявитель Общество с ограниченной ответственностью "ИННОВАЦИОННОЕ ЭКОЛОГИЧЕСКОЕ ОБОРУДОВАНИЕ"

Место нахождения: 115404, Россия, город Москва, улица Радиальная 6-Я, дом 3, корпус 6, этаж 1
помещение 1 комната 2 офис 1-3, Основной государственный регистрационный номер 1207700277400
Телефон: 84951520525 Адрес электронной почты: info@greenlos.ru

в лице генерального директора Гимоль Людмила

заявляет, что Оборудование для коммунального хозяйства: системы биологической очистки хозяйственно-бытовых «Гринлос» («GreenLos») серий: Аэро (Air), Aqua (Аква), Накопитель (Accum), Колодец (Well), Горловина (Neck), Погреб (Cellar), Профи (Profi), Пром (Ind), вставка (Insert), Купель (Font), Жироотделитель (Separator), Емкости (tank)

Изготовитель Общество с ограниченной ответственностью "ИННОВАЦИОННОЕ ЭКОЛОГИЧЕСКОЕ ОБОРУДОВАНИЕ"

Место нахождения: 115404, Россия, город Москва, улица Радиальная 6-Я, дом 3, корпус 6, этаж 1
помещение 1 комната 2 офис 1-3

Продукция изготовлена в соответствии с ТУ 42.21.13-001-45153072-2020 «Системы биологической очистки хозяйственно-бытовых вод. Технические условия»

Код (коды) ТН ВЭД ЕАЭС: 8479

Серийный выпуск

соответствует требованиям

ТР ТС 010/2011 "О безопасности машин и оборудования"

Декларация о соответствии принята на основании

протокола испытаний № МСК-19001 от 25.08.2020 Испытательной лаборатории Общества с ограниченной ответственностью "Гелион", сертификат о признании компетентности испытательной лаборатории РОСС RU.31218.ИЛ.00008

Схема декларирования соответствия: 1д

Дополнительная информация

Условия и сроки хранения стандартные при нормальных значениях климатических факторов внешней среды. Срок службы (годности) указан в эксплуатационной документации. Обозначения и наименования стандартов, включенных в перечни стандартов, в результате применения которых на добровольной основе обеспечивается соблюдение требований ТР ТС 010/2011 "О безопасности машин и оборудования": раздел 2 ГОСТ 12.2.003-91 "Система стандартов безопасности труда. Оборудование производственное. Общие требования безопасности".

Декларация о соответствии действительна с даты регистрации по 24.08.2025 включительно.


(подпись)



Гимоль Людмила

(Ф.И.О. заявителя)

Регистрационный номер декларации о соответствии: ЕАЭС N RU Д-RU.НА81.В.16570/20

Дата регистрации декларации о соответствии: 25.08.2020



СИСТЕМА ДОБРОВОЛЬНОЙ СЕРТИФИКАЦИИ «БиК»
Зарегистрирована в Едином реестре систем добровольной
сертификации Федерального агентства по техническому
регулированию и метрологии Российской Федерации
Рег. № РОСС RU.31218.04ЖОПО от 02 июня 2014 года
Органа по сертификации ООО «Русский проект»
115193, г. Москва, ул. Петра Романова дом 7, строение 1,
Тел. +74959700733, e-mail: m.petushkov@tex-m.ru

ИСПЫТАТЕЛЬНАЯ ЛАБОРАТОРИЯ ООО " ГЕЛИОН "

Адрес местонахождения:

443010, город Самара, Молодогвардейская улица, дом 104 литер в

ОГРН 1186313014491 ИНН/КПП 6315022295/631501001

СЕРТИФИКАТ О ПРИЗНАНИИ КОМПЕТЕНТНОСТИ

ИСПЫТАТЕЛЬНОЙ ЛАБОРАТОРИИ

№ РОСС RU.31218.ИЛ.00008,

действует до 8 апреля 2022 года.

Протокол испытаний № МСК-19001 от 25.08.2020

Дата поступления образцов на испытания	11.08.2020 г.
Место проведения испытаний:	ООО " ГЕЛИОН "
Заявитель:	Общество с ограниченной ответственностью "ИННОВАЦИОННОЕ ЭКОЛОГИЧЕСКОЕ ОБОРУДОВАНИЕ" Место нахождения: 115404, Россия, город Москва, улица Радиальная 6-Я, дом 3, корпус 6, этаж 1 помещение I комната 2 офис 1-3. ОГРН: 1207700277400
Образец:	Оборудование для коммунального хозяйства: системы биологической очистки хозяйственно-бытовых «Гринлос» («GreenLos») серия: Аэро (Air)
Изготовитель:	Общество с ограниченной ответственностью "ИННОВАЦИОННОЕ ЭКОЛОГИЧЕСКОЕ ОБОРУДОВАНИЕ" Место нахождения: 115404, Россия, город Москва, улица Радиальная 6-Я, дом 3, корпус 6, этаж 1 помещение I комната 2 офис 1-3
Нормативный документ на соответствие, которому проводятся испытания:	ТР ТС 010/2011 "О безопасности машин и оборудования"

Результаты испытаний, оформленные протоколом, распространяются только на образцы, прошедшие испытания.
Копирование без разрешения ИЛ запрещено

№ пункта НД	Нормированные технические требования, испытания	Результат испытаний	Вывод
	может представлять опасность;		
	15) требования, связанные с обучением работающих (включая тренаж), а также требования к возрастным и другим ограничениям;		С
	16) правила безопасности при осуществлении дезинфекции, дегазации и дезактивации.		С
	4. Эксплуатационная документация может содержать и другие требования (правила) или в нее могут не включаться отдельные из перечисленных в п.3 требований (правил), если они не отражают особенностей обеспечения безопасности конкретного типа, вида, модели производственного оборудования.		С

ЗАКЛЮЧЕНИЕ:

Проверенные образцы изделий соответствуют ТР ТС 010/2011 "О безопасности машин и оборудования" в части проверенных показателей.

Испытатель

Кутепова И.А.

Руководитель

Корябкина А.В.

Результаты испытаний, оформленные протоколом, распространяются только на образцы, прошедшие испытания. Копирование без разрешения ИЛ запрещено

Орган инспекции ООО «Гигиена-ЭКО-Кубань»
350007, г. Краснодар, ул. Индустриальная, 123, пом. 9 тел. (861) 245-10-81, 240-40-48,
E-mail: organ-inspekcii23@yandex.ru, сайт www.орган-инспекции.рф
Аттестат аккредитации № RA.RU.710250 от 16.11.2017г.

СОГЛАСОВАНО

Технический директор органа инспекции
ООО «Гигиена-ЭКО-Кубань»
Р.А. Пустовалов

УТВЕРЖДАЮ

Руководитель органа инспекции – Заместитель
директора ООО «Гигиена-ЭКО-Кубань»
Е.А. Лонкина

16.10.2020

16.10.2020

Экспертное заключение

№ 003562

от 16.10.2020

по результатам санитарно-эпидемиологической экспертизы продукции:

Оборудование для коммунального хозяйства – системы биологической очистки хозяйственно-бытовых вод: локальные аэрационные очистные сооружения Гринлос Аэро («GreenLos Air»), локальные насосные очистные сооружения Гринлос Аква («GreenLos Aqua»), септики-накопительные энергонезависимые Гринлос Накопитель («GreenLos Accum»), локальные аэрационно-насосные очистные сооружения Гринлос Профи («GreenLos Profi»), промышленные канализационные очистные сооружения Гринлос Пром («GreenLos Ind»), Гринлос Жироотделитель («GreenLos Separator»)

1. Наименование нормативно-технической, проектной документации: Комплект документов.

2. Заявитель: ООО «ИННОВАЦИОННОЕ ЭКОЛОГИЧЕСКОЕ ОБОРУДОВАНИЕ», юр. адрес: 115404, г. Москва, ул. Радиальная 6-а, дом 3, корп. 6, этаж 1, пом. 1, ком. 2, офис 1-3, Российская Федерация. ИНН 9724018440, ОГРН 1207700277400

Производитель: ООО «ИННОВАЦИОННОЕ ЭКОЛОГИЧЕСКОЕ ОБОРУДОВАНИЕ», юр. адрес: 115404, г. Москва, ул. Радиальная 6-а, дом 3, корп. 6, этаж 1, пом. 1, ком. 2, офис 1-3, Российская Федерация. Адрес производства: 142762 Московская область, пос. Марьино, квартал 175, корпус 12.

3. Основание для проведения экспертизы: заявление доверенного лица ИП Тимошенко Е.А., 350011, Россия, Краснодарский край, г. Краснодар, ул. Стасова, 98, кв. 191, ИНН 234805513247 ОГРН 317237500194802 (по заказу ООО "Сертификация продукции", 600023, Владимирская область, г. Владимир, ул. Песочная, мкр. Коммунар, дом 4, офис 6, Российская Федерация, ИНН 3329083944, ОГРН 1153340005576) № 003574/ОИ от 15.10.2020 г.

4. Представленные на экспертизу (проектные) материалы:

- Протокол лабораторных испытаний № 09/69-864/ПР-20 от 28.09.2020 г., выданный испытательный лабораторный центр ФГБУ "Центр Государственного санитарно-эпидемиологического надзора" Управления делами Президента Российской Федерации (аттестат аккредитации № РОСС RU.0001.510440) 121359, г. Москва, ул. Маршала Тимошенко, д. 23;
- ТУ 42.21.13-001-45153072-2020 «Системы биологической очистки хозяйственно-бытовых вод. Технические условия».

5. Экспертиза проведена на соответствие:

Страница 1 из 3



ГРИНЛОС
локальные очистные сооружения

www.greenlos.ru